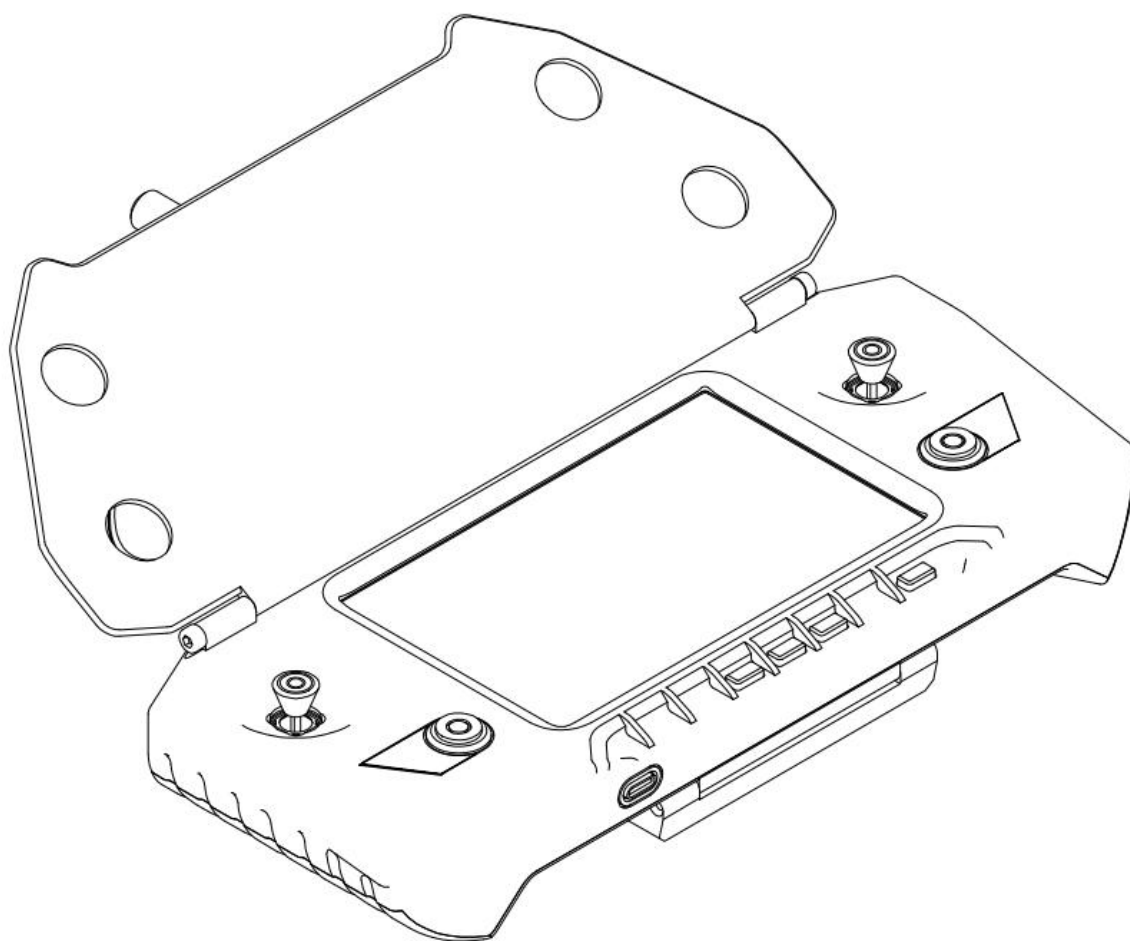


SEEKER C1 带屏遥控器

用户手册 V1.1

2024.01



产品使用注意事项（重要！）

- 1.请在使用完毕后，将设备放入室内，并及时更换干燥剂，避免环境湿度过大影响设备正常工作
2. 设备工作时，请确保附近无干扰源，以免造成设备失控。
3. 设备由许多高精密的零件组成，非专业人士请勿擅自维修，错误的维修方法可能导致严重的故障。
4. 请勿频繁启动或关闭设备，关机后请间隔 50s 以上时间再重启，否则会影响寿命。
5. 产品防护等级非永久有效，可能会因长期使用导致磨损而下降。
6. 请确保设备表面无水再开机。
7. 电池最长存放时间为 45 天，长期存放需拆除电池。
8. 开机前请确保天线安装到位。

产品概述

SEEKER C1 遥控器是为未来现代化应用而定向开发的一款战术带屏遥控器，采用了许多创新型的设计，结构紧凑，体积小，具备启动速度快，低延迟，高亮显示屏，遥控距离远，可靠性高等优势

产品具备以下特点

体积小巧：225*30*90mm,可轻松放入口袋

遥控距离远：2.4GH 大功率数传系统，遥控距离最大可达 4km

屏幕亮度高：内置 5 英寸高亮度显示屏，日光下也能清晰看清画面

续航时间长：在标准模式下，可达到最长 2 小时续航，免去频繁充电的烦恼

图像质量高：5.8Ghz 图传系统，高清画面回传，20ms 超低延时

全方位防护：封闭式机身，减轻维护使用成本

全面国产化：整机全部采用国产芯片和国产技术，不含任何西方技术，不受技术制约

维修便利性：先进的设计理念，仅使用一种螺丝刀即可完成对整机的维修

成本可控性：高度定制化，产业链自主化，整机成本低

SEEKER-C1 详细参数

型号：SEEKER C1

重量：约 300 克

外形尺寸：225*93*33mm

屏幕尺寸：5 英寸

屏幕有效分辨率（单屏）：800*580 IPS

屏幕刷新率：最高 60Hz

工作环境温度：-10°C 至 40°C

续航：最大 2 小时（中等亮度）

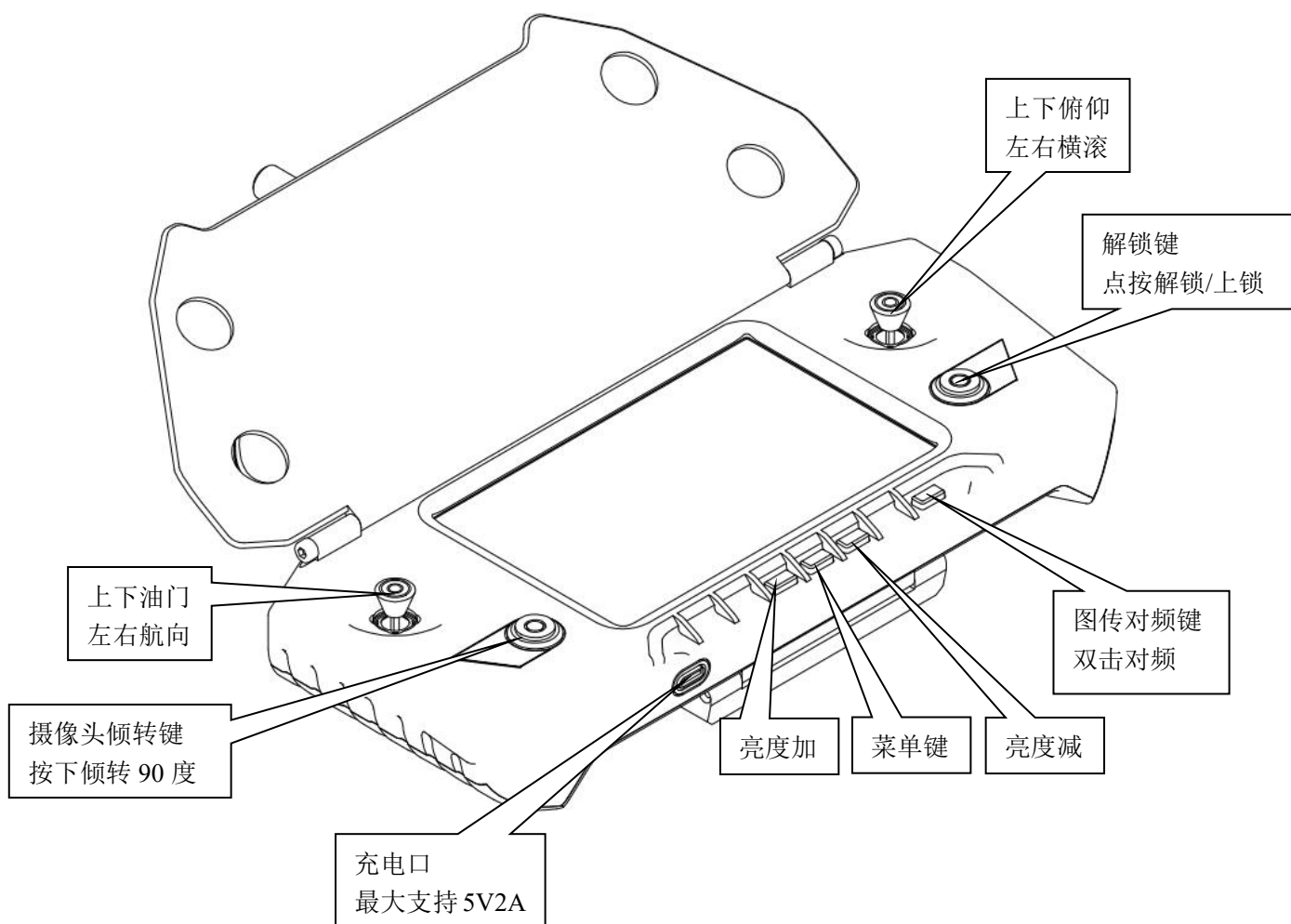
通信频率：2.400-2.4835 GHz 5.75-5.8 GHz

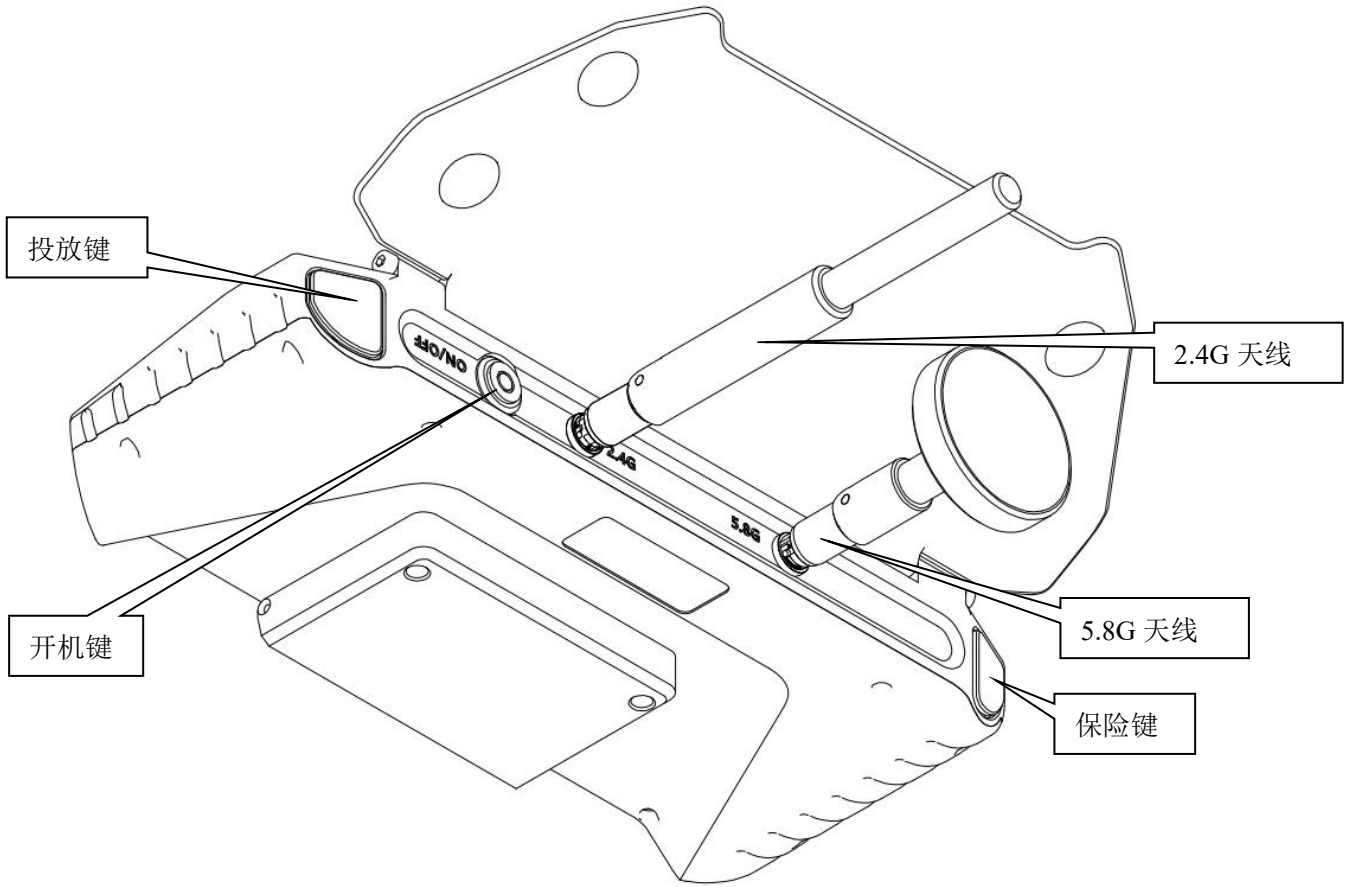
发射功率（EIRP）2.400-2.4835 GHz 100mw

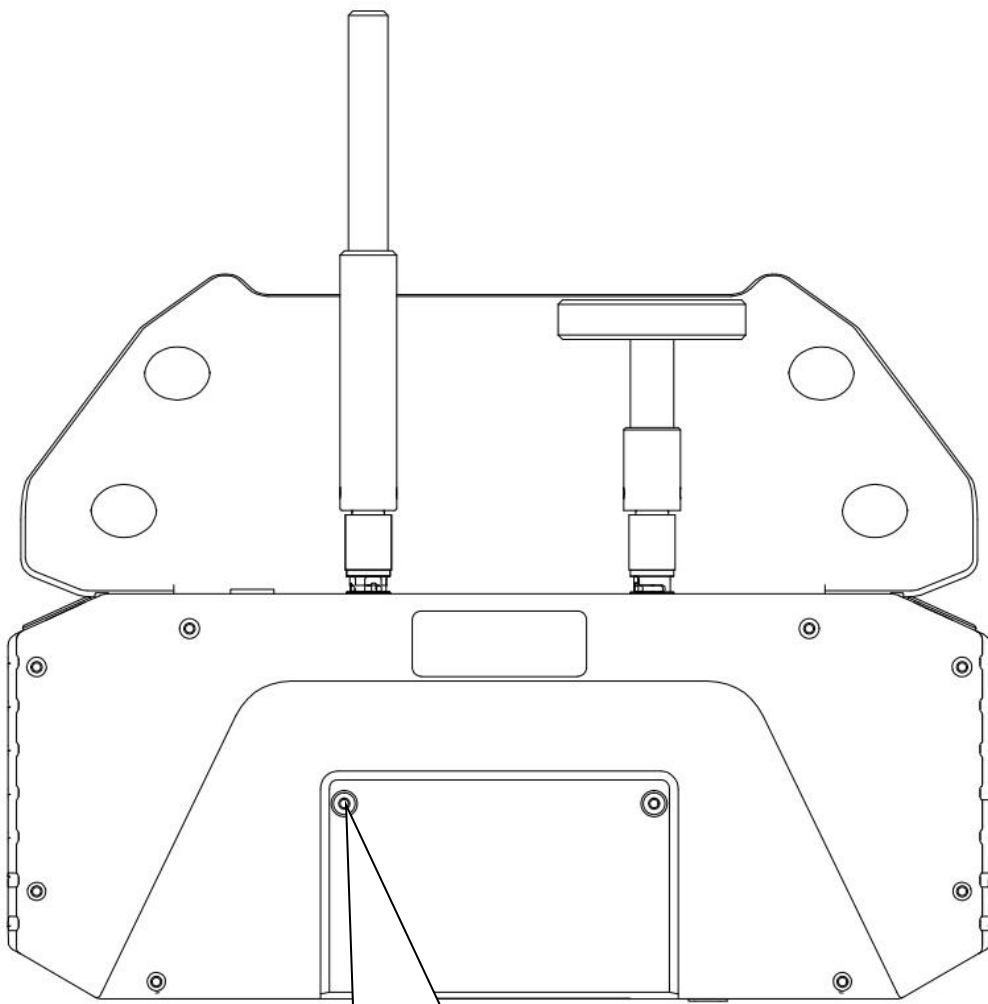
电源输入：内置 2S 锂聚合物电池

续航：约 120 分钟

功能图解







电池仓
拆除左右两颗螺丝即可打开电池仓